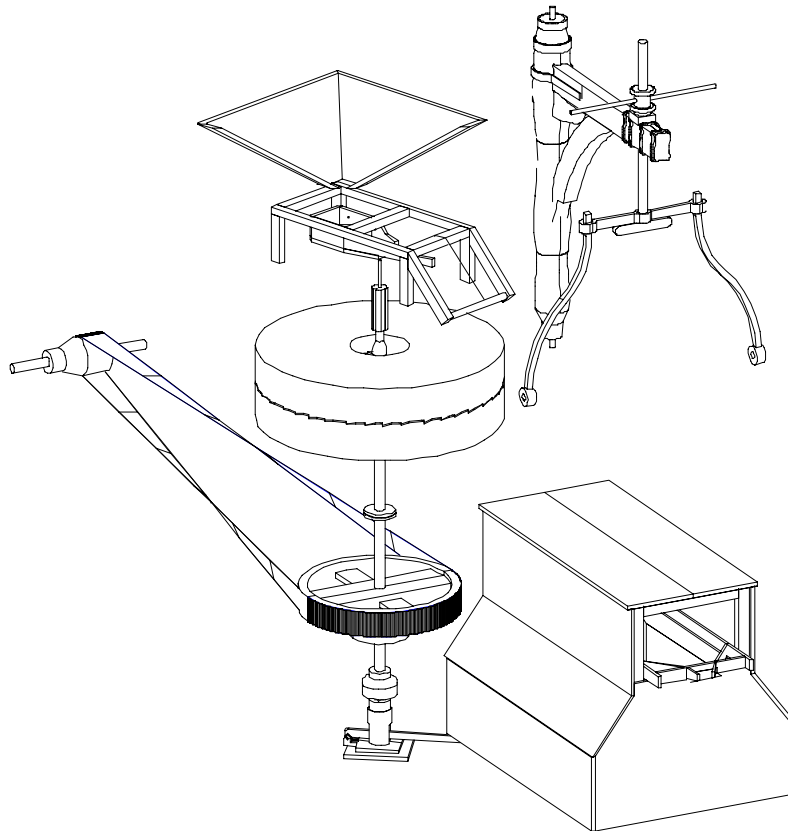


Conjunto Etnográfico

Mazonovo

TARAMUNDI (ASTURIAS)
Tfn. 619 635 330 – 985 646 817
www.mazonovo.es
E.mail: museo@mazonovo.es



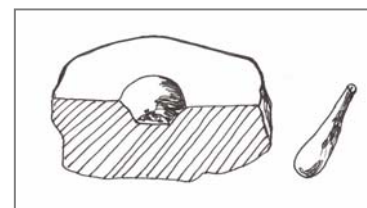
unidad didáctica

EVOLUCIÓN DE LA MOLIENDA

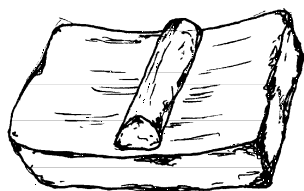
La harina se obtiene de la molturación de diversos cereales, el más utilizado para hacer pan es el trigo.

El grano de trigo por la parte exterior es de color marrón (cáscara) y por dentro blanco (harina). Para poder separarlos se emplearon diversas "máquinas" que llamamos molinos.

En el paleolítico se usaron morteros, golpeando con un mazo de madera sobre un cuenco. Aún se usa este procedimiento en los pueblos primitivos de algunas zonas de África.

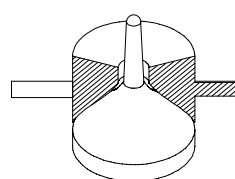


Posteriormente se utilizaron dos piedras, una inferior sobre la que se depositaba el grano, y la mujer arrodillada pasaba una piedra más pequeña sobre él para molerlo. Aparecieron restos en las civilizaciones mesopotámicas y egipcias (3500 a.C.)

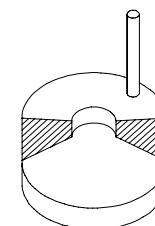


Hacia el año 150 a.C. se emplean dos tipos de molinos manuales, uno alternativo con una piedra circular que gira sobre otra en dos direcciones (izquierda y

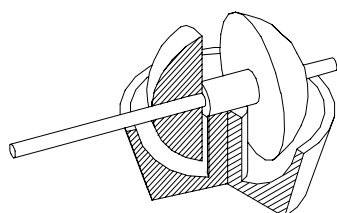
derecha) empujada por dos mangos, uno a cada lado formando un ángulo de 120°. Otro alternativo que gira en un solo sentido, accionado por un mango introducido en un orificio en la parte superior.



MOLINO ALTERNATIVO



MOLINO ROTATIVO



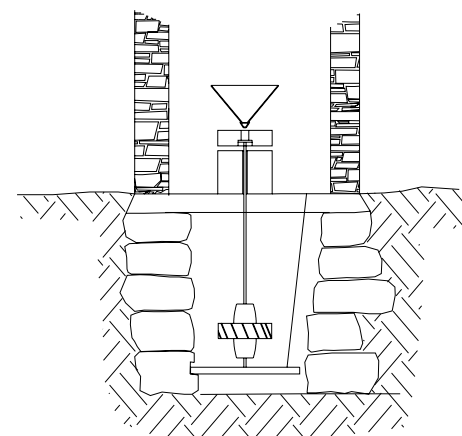
MOLINO DE TRACCIÓN ANIMAL

En la misma época (II a.C.) aparece uno de mayor tamaño que lo hacía girar una caballería. Consistía en dos piedras con forma de casquete esférico unidas por el centro con un palo mediante el que giraban dentro de una tercera vaciada forma de media esfera en la que encajaban perfectamente.

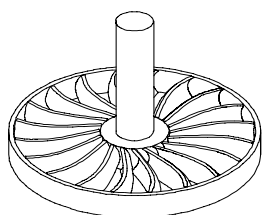
Poco antes de la era precristiana aparece el molino hidráulico. Consiste en un eje de transmisión directa, provisto de unas paletas que reciben el agua a gran velocidad. Las piedras se hacen mayores y para evitar introducir el grano poco a poco se dota de un "automatismo", consistente en un depósito "tolva" que se llena de grano y un distribuidor "canaleta" que alimenta poco a poco las piedras.

A partir de este molino, hasta los actuales hidráulicos lo único que cambia es la rueda hidráulica, que puede ser un rodezno, rueda vertical de carga superior, rueda vertical de empuje inferior, y las turbinas.

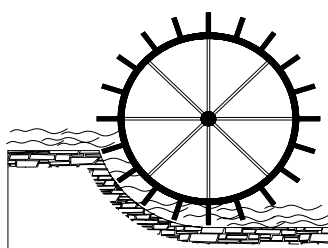
Los molinos más extendidos son los que tienen de rueda hidráulica el rodezno.



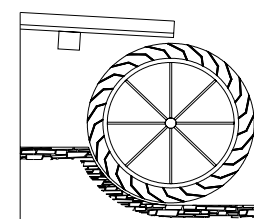
MOLINO DE RODETE GRIEGO



RODEZNO

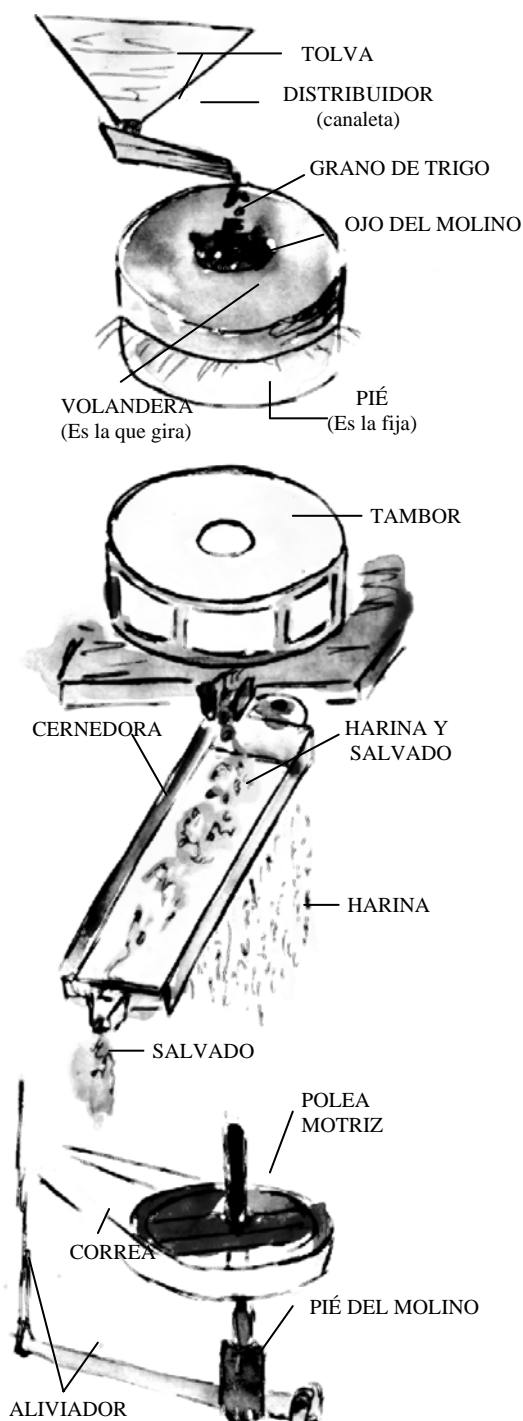


RUEDA DE CARGA INFERIOR



RUEDA DE CARGA SUPERIOR

FUNCIONAMIENTO DEL MOLINO y MEDIDAS



Se vacía el grano en la **tolva** y baja hasta la canaleta que es el distribuidor, según la inclinemos mas o menos así caerá mas o menos grano.

El grano cae en el **ojo** del molino, y entra en las piedras a través de unos canales rebajados en las mismas llamados “rayas”, donde será triturado y sale molido hacia el exterior de las piedras. Al estar estas protegidas por el **tambor** queda retenida saliendo al exterior por un pequeño canal abierto en el frente del mismo que dirige la harina y salvado triturados hacia la cernedora.

Esta consta de una caja de madera cuya parte inferior tiene una tela metálica muy fina (nº 70). La harina al ser muy fina cae hacia la parte inferior, y el salvado que no cabe por los orificios se desplaza hacia la parte delantera donde será recogido para uso ganadero.

Si queremos que la harina sea integral suprimimos la cernedora y de esta forma irán juntos el salvado y la harina, tal y como salen de la piedra.

Para hacer la harina mas o menos fina, se pueden separar o juntar las piedras, subiendo o bajando la palanca **alviadora**. Cuando se sube se separa la volandera y se dice que se “alivia” el molino, con lo que muele más grueso.

ELEMENTOS DE MEDIDA

El molino del Mazonovo es de titularidad privada, que se dedicaba a moler para clientes cobrando una parte del grano que se molía (maquila). Pertenece por lo tanto al tipo de molinos llamados maquileros.

Se cobraba 1/3 de neto por cada tego de cereal que se molía.

Las unidades de medida utilizadas eran:

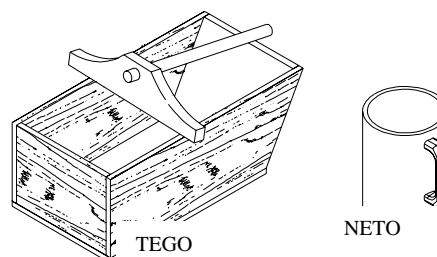
TEGO.- Unidad de medida empleada en la zona con una capacidad aproximada de 14 litros.

NETO.- Unidad de medida de una capacidad aproximada a 1,15 litros.

MULTIPLoS:

FERRADO = 2 tegos

FANEGA = 8 tegos ó 4 ferrados



PARTES DEL MOLINO

TOLVA.

Depósito donde se deposita el grano que se va a moler.

CANALETA.

Recipiente en forma de canal que nos sirve para dirigir el grano a las piedras, al mismo tiempo que ajustamos la cantidad deseada.

MORENILLO.

Pieza con estrías que al dar vueltas y rozar con la canaleta le hace vibrar con lo que evitamos que el grano se atranque y que su caída sea constante y precisa.

PUENTE.

Pieza de hierro unida a la piedra superior por medio de la que le transmitimos el movimiento, al mismo tiempo que es su punto de apoyo.

GORRO.

Pieza solidaria con el eje, es la que ajusta con el puente para recibir el movimiento.

BRONCERA.

Pieza de hierro sujeta a la piedra inferior, que lleva alojado en su parte central un rodamiento para centrar el eje del molino. Es el cojinete superior del eje.

POLEA MOTRIZ.

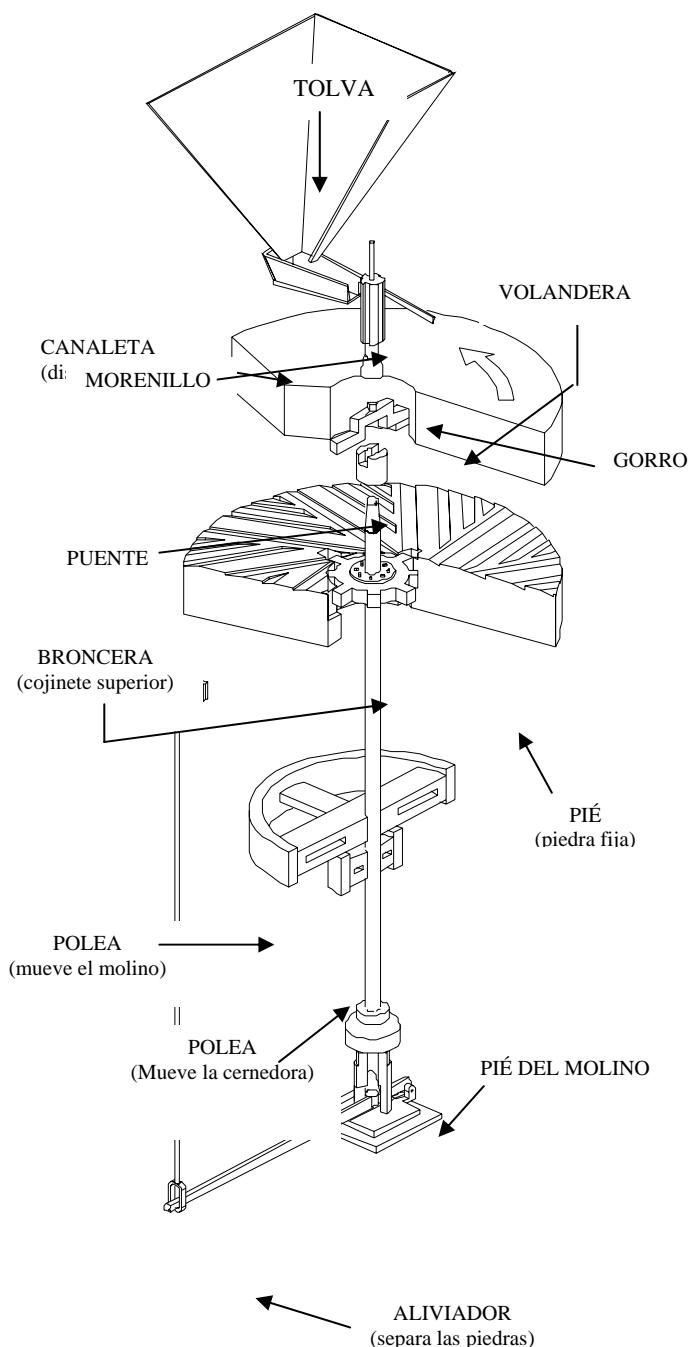
Polea plana solidaria con el eje, es a través de la que se transmite el movimiento al molino.

POLEA CERNEDORA.

Polea más pequeña a través de la que se mueve el tamiz para separar el salvado de la harina.

PIÉ MOLINO.

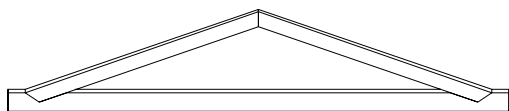
Compuesto por una carcasa de acero que lleva un cojinete para soportar el peso del árbol y piedra, así como el tiro de la correa. Va apoyado sobre una palanca que permite subirlo o bajarlo, con lo que se juntan o separan las piedras, con lo que se tritura o se saca una harina mas fina.



ELEMENTOS, MECANISMOS Y AUTOMATISMOS

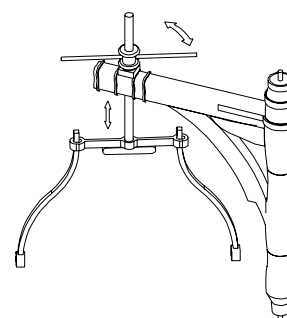
ESTRUCTURAS.

Conjunto de elementos simples dispuestos de forma que permitan soportar sin romperse una carga. Lo fundamental es la forma de sus elementos y como han sido colocados.

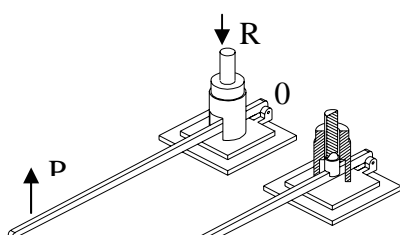


MECANISMOS. Elementos que transforman las fuerzas y los movimientos.

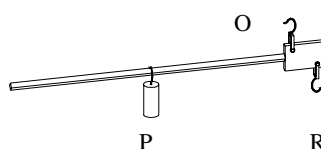
TORNILLO-TUERCA. Transforma un movimiento de giro en uno de avance en línea recta. Puedes observarlo en el guindaste.



PALANCA. Máquina simple que consiste generalmente en una barra rígida con un punto de apoyo.



PALANCA DE 2º GENERO



PALANCA DE 1º GENERO

GUINDASTE

SISTEMAS DE TRANSMISIÓN. Son mecanismos que se emplean para comunicar un movimiento de un eje a otro.

TRANSMISIÓN POR POLEA Y CORREA. Sirve para unir ejes alejados, cambiar las fuerzas y modificar la velocidad de giro.

Las correas y poleas pueden ser planas o trapezoidales.

POLEAS REDUCTORAS. Se emplean para transformar un movimiento rápido en otro mas lento.

El eje de la turbina gira a 600 r.p.m. y el molino debe girar a 140 r.p.m. Para conseguirlo lo hacemos con poleas reductoras.

La polea mayor tiene un diámetro de 80 cm y la menor de 19 cm.

$$D \times n = d \times N$$

D = Diámetro de la mayor

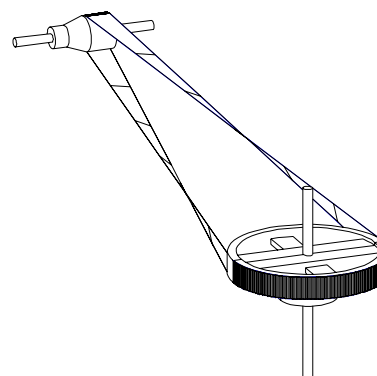
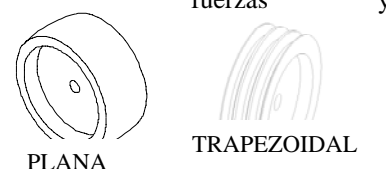
d = Diámetro de la menor

N = N° r.p.m. de la mayor

n = N° r.p.m. de la menor

$$80 \times N = 19 \times 600 \quad N = 142 \text{ r.p.m.}$$

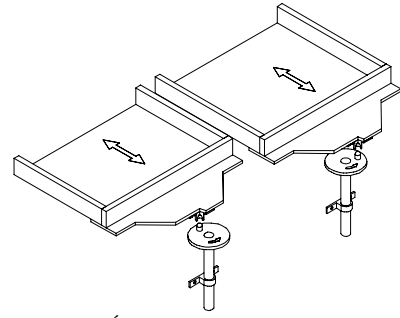
POLEAS MULTIPLICADORAS. Transforman un movimiento lento en otro más rápido, la turbina(600rpm) con el generador (1000rpm)



TRANSFORMACIÓN DE MOVIMIENTOS.

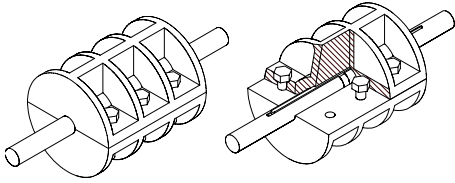
Movimiento circular en alternativo.

Lo tenemos en la cernedora, a través de una excéntrica la biela avanza y retrocede en cada vuelta (el tamiz es la biela)

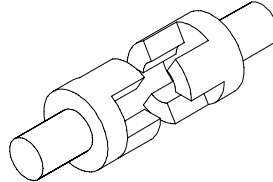


EXCÉNTRICA DE LA CERNEDORA

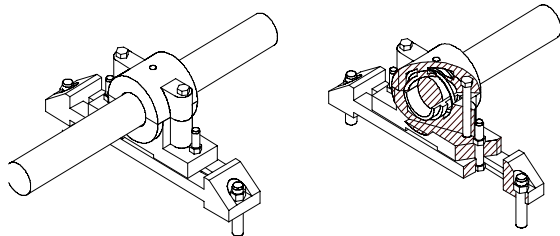
UNIONES DE EJES. Pueden ser rígidas o elásticas.



MANGUITO UNIÓN RÍGIDO

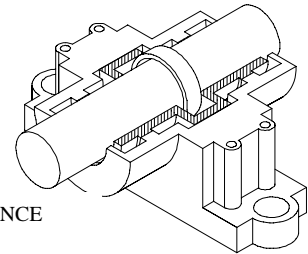


MANGUITO DE UNIÓN ELÁSTICO



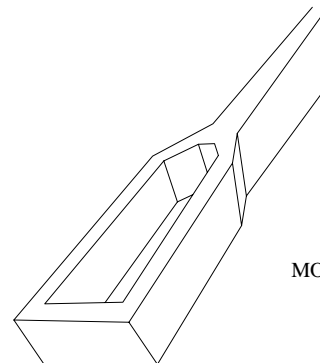
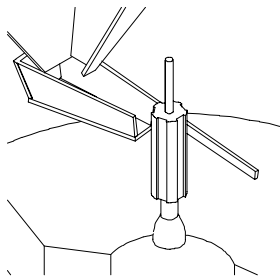
COJINETE DE RODAMIENTOS

COJINETE. Pieza sobre la que se apoya y gira un eje. Pueden ser de rodamientos o de bronce.



COJINETE DE BRONCE

AUTOMATISMOS. Se dice que algo es automático cuando funciona sin la intervención directa de las personas. Puedes observar dos automatismos muy sencillos, el abastecimiento de grano al molino y el funcionamiento del molino brasileño.



MONJOLO

ACTIVIDADES

1. ¿Cómo se llama el río en el que se encuentra el molino?
2. ¿El arco como estructura lo viste en alguna parte?. Di dónde y dibújalo.
3. ¿Qué tipo de energía se emplea en los molinos de mano?
4. Escribe el nombre de las 3 ruedas hidráulicas que se empleaban para mover los molinos. Dibuja la mas utilizada.
5. El guindaste que se emplea para levantar las piedras está basado en el mecanismo de
6. Indica según su evolución histórica el nombre de los molinos de mano.
7. ¿Cómo se llama el animal que es capaz de andar sobre el agua?
8. El molino asiático ¿Qué tipo de palanca es?
9. Escribe el nombre de los árboles que viste en el paseo exterior, ¿de cual se emplean las hojas en la cocina?
10. ¿En donde se emplean las poleas reductoras?¿para que sirven?
11. ¿Qué transformación de movimientos se realiza en la cernedora?
12. ¿Qué iluminación se empleaba en el molino antes de la luz eléctrica?
13. Indica la diferencia entre un grano de trigo y otro de centeno? Dibújalos
14. ¿De que color es el salvado?¿A que parte del grano corresponde?
15. ¿Cómo se llama la parte del molino donde se echa el grano?¿Que forma tiene?
16. ¿Qué diferencia existe entre la harina integral y la harina normal panificable?¿como se obtienen?
17. ¿Qué es la maquila?

18. ¿Dónde se separa el salvado de la harina?
19. La piedra que da vueltas recibe el nombre de:...
20. colorea en un mapamundi los países de donde proceden los molinos: Asiático y el monjolo.
21. Escribe el nombre de las partes del molino.

